

Mateo Beus
Fakultet elektrotehnike i računarstva
mateo.beus@fer.hr

Ivan Pavić
Fakultet elektrotehnike i računarstva
ivan.pavic@fer.hr

Hrvoje Pandžić
Fakultet elektrotehnike i računarstva
hrvoje.pandzic@fer.hr

Tomislav Capuder
Fakultet elektrotehnike i računarstva
tomislav.capuder@fer.hr

Ivona Štritof
HEP d.d.
ivona.stritof@hep.hr

Ivan Andročec
HEP d.d.
ivan.androcec@hep.hr

MODELI ZA SUDJELOVANJE AGREGATORA DISTRIBUIRANIH PRUŽATELJA USLUGA FLEKSIBILNOSTI NA TRŽIŠTU ELEKTRIČNE ENERGIJE U REPUBLICI HRVATSKOJ

SAŽETAK

Kao jedan od glavnih ciljeva Zimskog energetskeg paketa Europske komisije navodi se aktivno sudjelovanje korisnika distribucijske mreže na tržištu električne energije i pomoćnih usluga posredstvom neovisnog agregatora distribuiranih pružatelja usluga fleksibilnosti kao novog tržišnog sudionika. U radu se razmatraju dva tipa modela za sudjelovanje agregatora na tržištu tj. model u kojem se opskrbljivačima dopušta da pružaju usluge agregiranja te modeli zasnovani na sudjelovanju neovisnog agregatora na tržištima. Svi modeli su konceptualno objašnjeni kako bi se pokazalo koji model je najprikladniji za primjenu na tržištu električne energije te na tržištu uravnoteženja u Republici Hrvatskoj, a s obzirom na brzinu prilagodbe novom modelu tržišta.

Ključne riječi: bilančna grupa, usluge fleksibilnosti, modeli agregatora, tržište električne energije, tržište energije uravnoteženja

MODELS FOR THE PARTICIPATION OF AGGREGATORS OF DISTRIBUTED FLEXIBILITY SERVICES PROVIDERS IN THE ELECTRICITY MARKET IN CROATIA

SUMMARY

The European Commission's winter energy package identified active participation of distribution system users in the electricity and ancillary services markets through independent aggregators, who are new market participants, as one of the main goals. The paper discusses two types of models used for the participation of aggregators in the markets, i.e. a model where suppliers are allowed to provide aggregation services, as well as the different models based on the participation of independent aggregators. Furthermore, all models are conceptually explained in order to show which model is the most suitable for the integration in the electricity and balancing market structures in Croatia by taking into account the speed of adjustment to the new market model.

Key words: aggregation models, balancing group, balancing market, electricity market, flexibility services

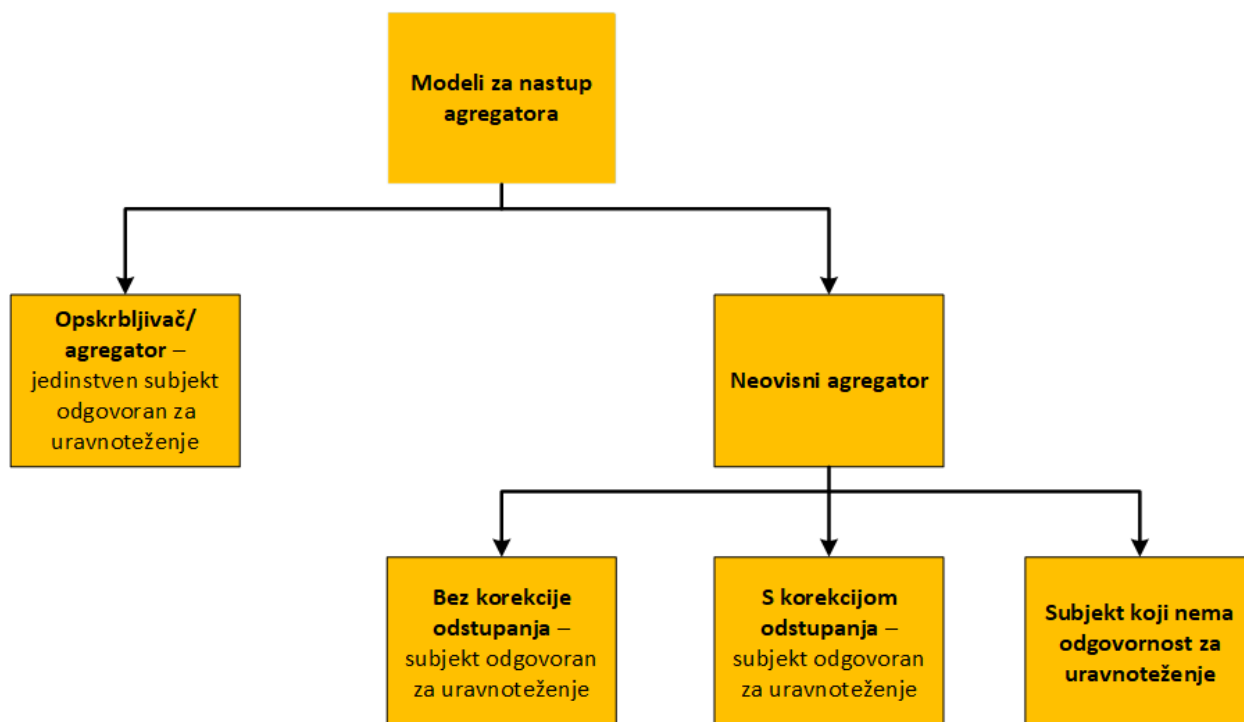
1. UVOD

Na razini Europske Unije u tijeku je rasprava o ulozi agregatora distribuiranih pružatelja usluga fleksibilnosti (dPUF) na tržištu električne energije. Pod pojmom dPUF podrazumijevaju se svi mali upravljivi distribuirani izvori bilo koje tehnologije, spremnici energije te aktivni kupci koji imaju mogućnost prilagođavanja svoje potrošnje i priključeni su na distribucijsku mrežu. Povećani interes za agregatorom dPUF-ova kao tržišnim sudionikom posljedica je dviju činjenica. Prva je da je tehnologija potrebna za pružanje usluga fleksibilnosti, a to se prije svega odnosi na izravno upravljanje potrošnjom i/ili proizvodnjom te napredna mjerenja, postala dostupna po znatno nižim cijenama. Druga činjenica je da povećani udio obnovljivih izvora energije, čija je proizvodnja nepredvidiva, povećava potrebe za uslugama fleksibilnosti koje mogu pružiti dPUF-ovi posredstvom agregatora kao novog tržišnog sudionika. Ovo je prepoznala Europska komisija u prijedlogu paketa energetske mjera pod nazivom „Čista energija za sve Europljane“ (engl. Clean Energy for All Europeans), poznatijim pod nazivom „Zimski energetski paket“ (engl. Energy Winter Package). U predmetnim se dokumentima naglašavaju prava krajnjih kupaca i potreba za njihovim aktivnim sudjelovanjem na tržištu električne energije, a kao jedan od načina kojim bi se omogućilo aktiviranje krajnjih korisnika navodi se koncept agregacije [1], [2], [3]. Međutim, kada se spominje ulazak agregatora dPUF-ova kao novog tržišnog sudionika na pojedino nacionalno tržište električne energije, izuzetno je bitno odrediti pravi model za nastup agregatora dPUF-ova na tržištu tj. odrediti model koji je najkompatibilniji s postojećim uređenjem i stanjem svakog nacionalnog tržišta. Imajući to na umu, u ovom referatu analizira se mogućnost primjene različitih modela za nastup agregatora dPUF-ova na tržištu električne energije u Republici Hrvatskoj. Kroz ilustrativne primjere u kojima agregator dPUF-ova na tržištu nastupa kao član ili voditelj tržišne bilančne grupe (TBG) objašnjena su četiri najčešće spominjana modela za nastup agregatora dPUF-ova na tržištu te posljedice primjene svakog od njih na tržište električne energije [4], [5]. Također, za određivanje prednosti i nedostataka primjene različitih modela potrebno je analizirati što primjena svakog od njih znači u kontekstu odgovornosti za uravnoteženje, odnosno namirenje neravnoteže (engl. „Settlement of Imbalances“) za svakog pojedinog sudionika na tržištu električne energije. U slučaju primjene modela koji se temelji na neovisnoj agregaciji otvara se i pitanje na koji način će se regulirati kompenzacija troškova opskrbljivaču koje mu svojim tržišnim djelovanjem izazove neovisni agregator dPUF-ova. Primjena modela neovisne agregacije iziskuje dodatne troškove za opskrbljivače budući da oni unaprijed nabavljaju energiju potrebnu za svoje kupce koju ne mogu naplatiti u slučaju da agregator aktivira uslugu odziva potrošnje od strane pojedinih krajnjih kupaca. Dakle, prikladno rješavanje problema kompenzacije opskrbljivača kojem agregator dPUF-ova svojim tržišnim djelovanjem izazove gubitke ključno je za mogućnost primjene modela neovisne agregacije. Naime, ako je cijena po kojoj se kompenziraju gubici opskrbljivaču preniska, to će dovesti do nepravednih gubitaka za opskrbljivače, dok će u slučaju previsoke cijene kompenzacije neovisnim agregatorima dPUF-ova biti onemogućeno ostvarivanje zadovoljavajuće razine profita što u konačnici može dovesti do neodrživosti ovog modela.

Bitno je istaknuti da svaka država članica ima nacionalno tržište sa svojim specifičnostima vezanim za uređenje i zrelost samog tržišta te je jako nezahvalno definirati jedinstven model agregiranja koji bi bio prikladan za sva tržišta na razini Europske unije. Stoga se definiraju općenite smjernice koje bi nacionalna regulatorna tijela (NRT) kao donositelji odluka trebala usvojiti s obzirom na specifičnosti pojedinog nacionalnog tržišta [4], [6]. U referatu se stoga razmatraju različiti modeli za nastup agregatora na tržištu kako bi se na vrijeme potaknuo što veći interes za problematiku agregiranja i to kod svih relevantnih sudionika na tržištu te relevantnih institucija, koje su odgovorne za funkcioniranje tržišta električne energije, budući da je uvođenje usluga agregiranja jedan od ključnih koraka u budućem razvoju tržišta električne energije u Republici Hrvatskoj. Razmatranja vezana uz svaki model u ovom referatu konceptualne su prirode te se svakako još trebaju potvrditi korištenjem prikladnih matematičkih modela za različite simulacijske scenarije, ali svakako su dobra polazišna točka za diskusiju i daljnja istraživanja.

2. MODELI ZA NASTUP NA TRŽIŠTU AGREGATORA DISTRIBUIRANIH PRUŽATELJA USLUGA FLEKSIBILNOSTI

U nastavku referata su na ilustrativnim primjerima prikazani različiti modeli za nastup agregatora dPUF-ova na tržištu električne energije. Analizirani modeli prikazani su na Slici 1. U svim primjerima u nastavku analiziran je scenarij s dvije TBG-e čiji članovi su dva opskrbljivača, proizvođač te neovisni agregator dPUF-ova, odnosno u slučaju kada opskrbljivač može pružati i usluge agregiranja opskrbljivač/agregator.



Slika 1. Modeli za nastup agregatora na tržištu električne energije

U analizi modela za nastup agregatora na tržištu koristi se koncept tržišta kakav je trenutno na snazi u RH. Detaljni opis koncepta tržišta električne energije u RH može se pronaći u [7]. Dakle, svi tržišni sudionici moraju djelovati kroz TBG, bilo kao voditelj ili član. Nadalje, tržišni sudionici koji su voditelji TBG-e imaju obvezu potpisati ugovor o odstupanju s HOPS-om prema kojem su odgovorni za odstupanja članova svoje TBG. Tržišni sudionici koji su samo članovi moraju potpisati ugovor o članstvu u toj bilančnoj grupi. Zbog pojednostavljenja analiza u ovom referatu razmatraju se samo TBG-ovi s tri člana i voditeljem. Ostali tipovi bilančnih grupa neće se razmatrati u nastavku referata budući da su sve analize provedene u kontekstu agregatora kao tržišnog sudionika koji je isključivo član TBG-e. Dan unaprijed tržište (DUT) organizirano je tako da zbog vođenja sustava svaki voditelj bilančne grupe dostavlja HROTE-u ugovorni plan dan prije isporuke. Nakon provjere usklađenosti HROTE prosljeđuje ugovorne planove HOPS-u da bi se potvrdila tehnička izvedivost istih. Nakon fizičke isporuke električne energije, HOPS mora platiti pružateljima rezerve za pruženu rezervu (u ovom slučaju i agregatorima dPUF-ova), a naplatiti onima koji su uzrokovali neravnotežu.

Za implementaciju svih ovih modela ključne su pretpostavke da je u značajnoj mjeri provedena instalacija naprednih brojlara kao i da postoji funkcionalno organizirano tržište energije uravnoteženja. Također, praktična primjena ovih modela podrazumijeva i određene promjene u zakonodavnom okviru koje se odnosi na tržište električne energije.

U svrhu pojednostavljena analize za sve primjere u nastavku vrijede sljedeće pretpostavke:

- Opskrbljivači i opskrbljivači/agregatori kupuju energiju samo na organiziranom DUT;
- Opskrbljivači/agregatori prodaju energiju samo na organiziranom tržištu energije uravnoteženja (TU) i organiziranom DUT;
- Cijena električne energije na DUT za sve primjere iznosi 40 EUR/MWh;
- Pozitivna i negativna odstupanja TBG-e obračunavaju se prema cijeni koja je vrijedila na TU i koja za sve primjere iznosi 50 EUR/MWh;
- Analizira se slučaj u kojem elektroenergetski sustav u jednom trenutku ulazi u stanje neravnoteže od 20 MWh, što znači da je OPS zatražio povećanje proizvodnje za taj iznos ili korištenjem usluge odziva potrošnje smanjenje potrošnje za isti iznos u svrhu uravnoteženja sustava;
- Analizira se razdoblje od jednog sata tijekom dana isporuke.

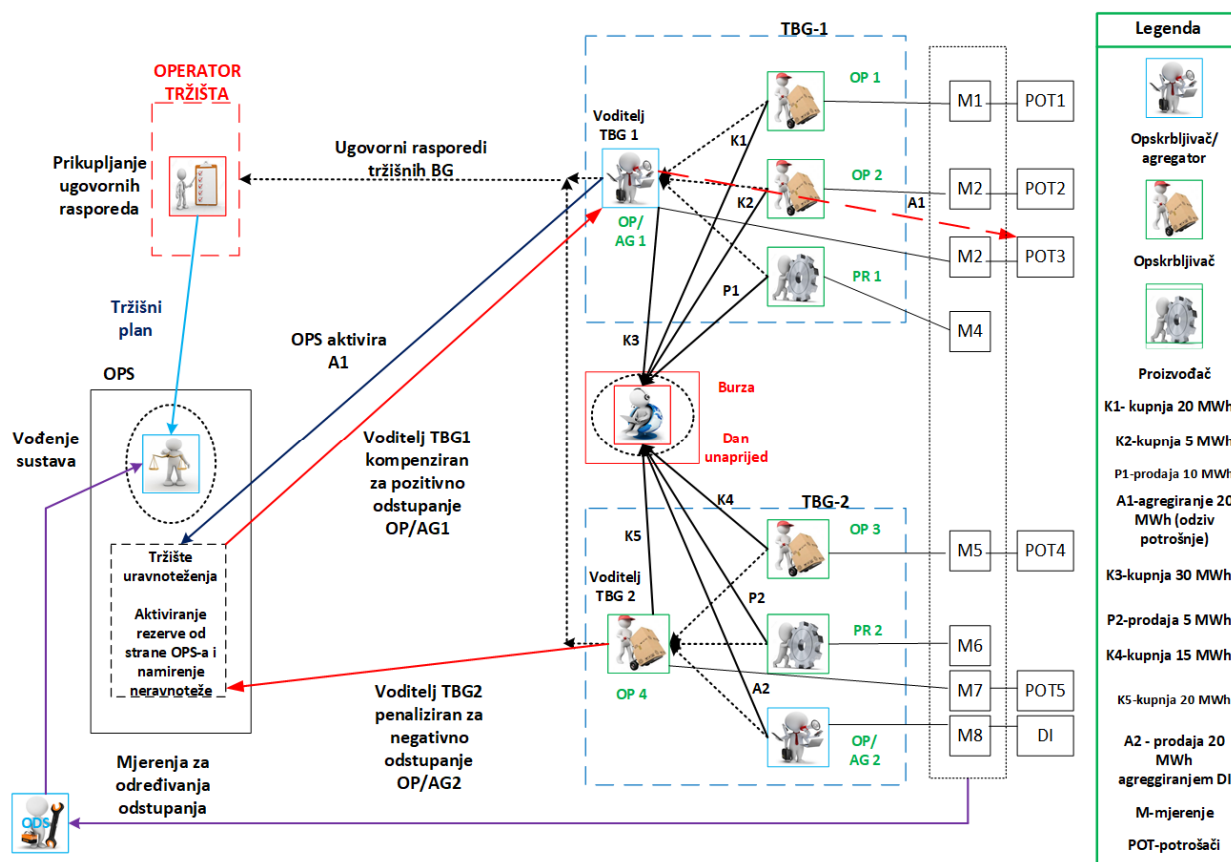
U tablici I prikazane su transakcije koje su zajedničke za sve primjere.

Tablica I. Zajedničke transakcije za sve primjere

Članovi TBG-1	Ponude	Članovi TBG-2	Ponude
Opskrbljivač 1	<ul style="list-style-type: none"> Nabavio 20 MWh na organiziranom DUT te prijavio plan potrošnje od 20 MWh za promatrano razdoblje 	Opskrbljivač 3	<ul style="list-style-type: none"> Nabavio 15 MWh na organiziranom DUT te prijavio plan potrošnje od 15 MWh u promatranom razdoblje
Opskrbljivač 2	<ul style="list-style-type: none"> Nabavio 5 MWh na organiziranom DUT te prijavio plan potrošnje od 5 MWh za promatrano razdoblje 	Opskrbljivač 4	<ul style="list-style-type: none"> Nabavio 20 MWh na organiziranom DUT te prijavio plan potrošnje od 20 MWh u promatranom razdoblju
Proizvođač 1	<ul style="list-style-type: none"> Prodao 10 MWh na organiziranom DUT te prijavio plan proizvodnje od 10 MWh u promatranom razdoblju 	Proizvođač 2	<ul style="list-style-type: none"> Prodao 5 MWh na organiziranom DUT te prijavio plan proizvodnje od 5 MWh u promatranom razdoblju

2.1. Opskrbljivač/agregator – jedinstven subjekt odgovoran za uravnoteženje

U ovom odjeljku analizira se mogućnost nastupa na tržištu električne energije, kao i na TU, opskrbljivača koji ima i mogućnost pružanja usluga agregiranja za svoje kupce. Dakle opskrbljivač/agregator nastupa na tržištu kao jedinstven tržišni subjekt koji ima odgovornost za uravnoteženje što je prikazano na Slici 2.



Slika 2. Opskrbljivač/agregator – jedinstven subjekt odgovoran za uravnoteženje

Analizira se scenarij s dvije TBG-e čiji članovi su dva opskrbljivača koji, osim usluge opskrbe električnom energijom, pružaju i usluge agregiranja za svoje kupce. Bitno je istaknuti da

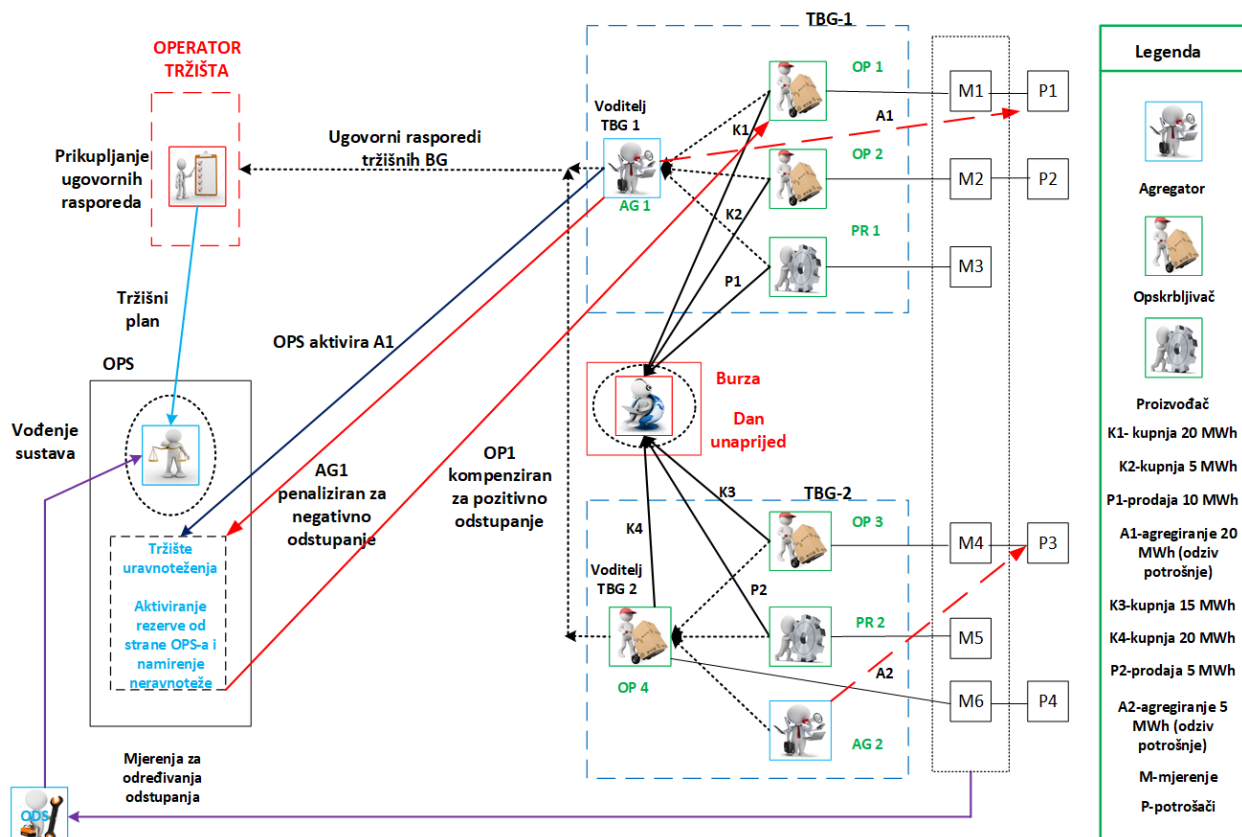
opskrbljivači/agregatori koji nisu sklopili ugovor o agregiranju niti s jednim klijentom mogu pružati usluge agregiranja ukoliko bi se na to odlučili, međutim radi preglednosti u ovom primjeru će se ih i dalje zvati samo opskrbljivači. Nadalje opskrbljivači/agregatori su i oni subjekti koji imaju samo sklopljen ugovorom o agregiranju.

U legendi na Slici 2 prikazane su sve transakcije koje su razmatrane prilikom analize ovog modela. Detaljan opis svih transakcija koje su zajedničke za sve primjere prikazan je u tablici I te se u nastavku ovog odjeljka detaljnije opisuju samo transakcije unutar ovog primjera, a tiču se opskrbljivača/agregatora 1 i 2. Opskrbljivač/agregator 1 nabavio je za promatrano razdoblje isporuke od jednog sata idućeg dana 30 MWh na organiziranom DUT te poslao ponudu za pružanjem energije uravnoteženja u iznosu od 20 MWh u vidu odziva potrošnje, dok je opskrbljivač/agregator 2 za isto razdoblje isporuke prodao 20 MWh na DUT agregirajući dPUF-ove s kojima ima sklopljen ugovor. Uzimajući u obzir sve transakcije koje su prikazane u ovom primjeru, opskrbljivač/agregator 1, koji je voditelj TBG-1, operatoru tržišta za promatrano razdoblje od jednog sata isporuke prijavljuje ukupni ugovorni raspored u kojemu je prijavljena proizvodnja od 10 MWh (P1) i potrošnja od 55 MWh (K1+K2+K3). Isto tako, opskrbljivač 4, koji je voditelj TBG-2, prijavljuje ugovorni raspored u kojem je prijavljena proizvodnja od 25 MWh (P2+A2) te potrošnja od 35 MWh (K4+K5). Tijekom razdoblja isporuke sustav je ušao u neravnotežu od -20 MWh koju je uzrokovao opskrbljivač/agregator 2 koji nije ispunio svoj ugovorni raspored te je operator prijenosnog sustava bio primoran aktivirati ponudu za pružanjem rezerve u vidu odziva potrošnje od opskrbljivača/agregatora 1. Analizirajući ostvarenje dolazimo do zaključka da je TBG-1 ostvarila pozitivno odstupanje u iznosu od 20 MWh za promatrano razdoblje, budući da je planirana potrošnja TBG-1 bila 55 MWh, dok je stvarna potrošnja bila 35 MWh. To znači da je TBG-1 svojom potrošnjom manjom od planirane pomogla sustavu u trenutku neravnoteže u sustavu uslijed manjka energije. Na sličan način dolazi se do zaključka da je TBG-2 ostvarila negativno odstupanje od 20 MWh budući da opskrbljivač/agregator 2 nije ispunio svoj ugovorni raspored te je sustav upao u stanje neravnoteže.

Crne strelice na Slici 2 prikazuju transakcije tržišnih sudionika koje se odnose na trgovanje na DUT, dok crne isprekidane strelice prikazuju slanje ugovornih rasporeda voditelju TBG-e kao i slanje ugovornih rasporeda od strane voditelja TBG-e operatoru tržišta na provjeru usklađenosti istih koje operator tržišta potom prosljeđuje OPS-u, što je prikazano strelicom plave boje. Nadalje, strelice crvene boje prikazuju transakcije koja se odnose na namirenje neravnoteže, dok isprekidana strelica crvene boje prikazuje transakciju koje se odnose na usluge agregiranja. Iz ostvarenja TBG-2 vidljivo je da opskrbljivač/agregator 2, koji je uzrokovao neravnotežu u sustavu, snosi odgovornost za istu dok se na osnovu ostvarenja TBG-1 zaključuje da je opskrbljivač/agregator 1, koji je pomogao sustavu, primio odgovarajuću financijsku naknadu. Stoga u kontekstu odgovornosti za uravnoteženje ovaj model agregiranja neće narušiti trenutnu koncepciju jer će svi opskrbljivači/agregatori biti članovi dosadašnjih TBG-a. Kao glavna prednost za primjenu ovog modela za nastup agregatora na tržištu u RH svakako je njegova kompatibilnost s trenutnom organizacijom tržišta, odnosno potrebne su minimalne izmjene zakonodavstva i regulative. Jedina izmjena koja bi bila potrebna za uvođenje ovakvog modela bila bi promjena trenutačne definicije opskrbljivača u zakonodavnog okviru, tj. opskrbljivačima bi se trebalo omogućiti da osim usluga opskrbe električnom energijom mogu i pružati usluge agregiranja svojih krajnjih korisnika s kojima imaju sklopljen ugovor o opskrbi. Nadalje dodatni argument za primjenu ovog modela svakako je i iskustvo opskrbljivača vezano uz navike svojih kupaca koje može biti od velike pomoći prilikom nuđenja usluga agregiranja. Glavni nedostatak ovog modela je da države s tržištima koja imaju nisku razinu konkurentnosti, poput Hrvatske, neće uspjeti podignuti razinu konkurentnosti jer primjena ovog modela neće dovesti do povećanja broja tržišnih sudionika. Drugi nedostatak ovog modela je činjenica da glavina zarade elektroenergetskih tvrtki u ovakvom modelu i dalje proizlazi iz klasične opskrbe, što može dovesti do zanemarivanja, odnosno nedovoljnog angažmana u području pružanja usluga agregiranja. Zaključno, predmetni model ne obuhvaća srž Zimskog paketa niti će doprinijeti razvoju tržišta električne energije.

2.2. Neovisni agregator koji ima odgovornost za uravnoteženje – model u kojem nema korekcije odstupanja

U ovom odjeljku objašnjava se koncept tzv. neovisnog agregatora koji ima odgovornost uravnoteženja bez korekcije odstupanja u slučaju da neovisni agregator svojim tržišnim djelovanjem izazove odstupanje opskrbljivača iz svoje ili neke druge TBG-e. Kao i u prethodnom primjeru, i ovdje se analizira slučaj s dvije TBG-e koje za članove imaju po dva opskrbljivača, proizvođača te neovisnog agregatora. Na Slici 3 prikazan je razmatrani model.



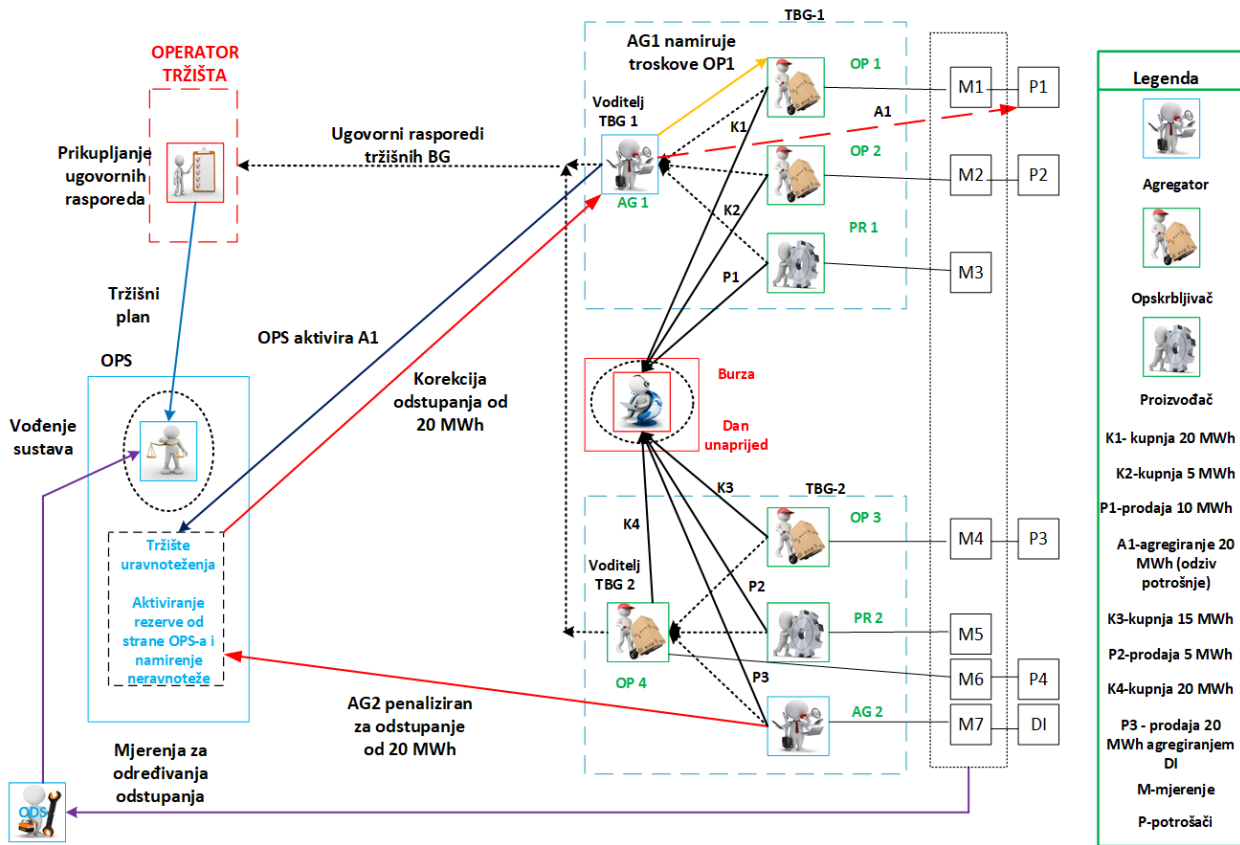
Slika 3. Model neovisnog agregatora bez korekcije odstupanja

U legendi na Slici 3 prikazane su transakcije koje su razmatrane prilikom analize ovog modela. Nastavno na transakcije iz tablice 1, u nastavku se opisuju samo transakcije koje su svojstvene za ovaj primjer, a tiču se agregatora 1 i 2. Agregator 1 je sklopio ugovor o agregiranju s potrošačima opskrbljivača 1 te je poslao ponudu za pružanjem energije uravnoteženja u analiziranom razdoblju u iznosu 20 MWh u vidu odziva potrošnje. Agregator 2 je sklopio ugovor o agregiranju s potrošačima opskrbljivača 3 te je poslao ponudu za pružanjem energije uravnoteženja u iznosu 5 MWh u vidu odziva potrošnje. U ovom primjeru agregatori agregiraju potrošače koji su isključivo iz njihove bilančne grupe što svakako ne mora biti uvijek slučaj tj. agregatori bi trebali moći agregirati potrošače i iz drugih bilančnih grupa. Budući da agregatori 1 i 2 nisu trgovali na DUT prijavili su ugovorni raspored od 0 MWh. Uzimajući u obzir rezultate cjelokupnog trgovanja svih članova bilančnih grupa, dobiva se ukupni ugovorni raspored koji voditelji TBG-1 i TBG-2 prijavljuju operatoru tržišta. Voditelj TBG-1 prijavljuje ugovorni raspored u kojem je prijavljena proizvodnja u iznosu 10 MWh i potrošnja u iznosu 25 MWh, dok voditelj TBG-2 prijavljuje ugovorni raspored proizvodnje u iznosu 5 MWh i potrošnje u iznosu 35 MWh. Tijekom razdoblja isporuke sustav ulazi u neravnotežu od -20 MWh te operator prijenosnog sustava aktivira ponudu za pružanjem rezerve agregatora 1. Iz ostvarenja TBG-1 vidljivo je da je stvarna potrošnja TBG-1 20 MWh manja u odnosu na planiranu, što znači da je TBG-1 ostvarila pozitivno odstupanje od 20 MWh budući da je u promatranom razdoblju bio manjak energije u sustavu. Uzrok tom pozitivnom odstupanju TBG-1 su potrošači opskrbljivača 1, čiju uslugu u vidu odziva potrošnje je aktivirao agregator 1. To znači da je opskrbljivač 1 imao pozitivno odstupanje, za što je kompenziran, dok je agregator 1, budući da je prijavio ugovorni raspored od 0 MWh, imao negativno odstupanje te je za to penaliziran. U konačnici agregator 1, iako je pružio uslugu sustavu, nije ostvario nikakav profit. Dakle ovaj model za nastup agregatora na tržištu nije održiv budući da agregatori njegovom primjenom ne bi mogli ostvarivati profit.

2.3. Neovisni agregator koji ima odgovornost za uravnoteženje – model u kojem se koristi korekcija odstupanja

Slično kao u prethodnom primjeru, i u ovom slučaju se analizira model neovisnog agregatora, uz razliku da u ovom slučaju postoji korekcija odstupanja koje neovisni agregator svojim tržišnim djelovanjem izazove opskrbljivaču iz svoje ili neke druge TBG-e. Agregator koji je svojim djelovanjem uzrokovao gubitke opskrbljivaču nadoknađuje te gubitke. Koncept prema kojemu agregator izravno

nadoknađuje gubitke opskrbljivaču naziva se koncept tzv. izravne kompenzacije. Na Slici 4 je prikazan model nastupa agregatora na tržištu u kojem se koristi korekcija odstupanja.



Slika 4. Neovisni agregator s korekcijom odstupanja

U legendi na Slici 4 prikazane su transakcije koje su razmatrane prilikom analize ovog modela. Nastavno na transakcije iz tablice I, u nastavku se opisuju samo transakcije koje su svojstvene za ovaj primjer, a tiču se agregatora 1 i 2. Slično kao i u prethodnom primjeru, agregator 1 je sklopio ugovor o agregiranju s potrošačima opskrbljivača 1 te poslao ponudu za pružanjem energije uravnoteženja u iznosu 20 MWh u vidu odziva potrošnje. Agregator 2 je prodao 20 MWh na DUT agregirajući distribuirane izvore s kojima ima sklopljen ugovor o agregiranju. Budući da agregator 1 nije trgovao na DUT, prijavio je svoj ugovorni plan od 0 MWh, dok je agregator 2 prijavio plan proizvodnje od 20 MWh. Tijekom razdoblja isporuke agregator 2 nije ostvario svoj plan proizvodnje te je sustav upao u stanje neravnoteže uzrokovan manjkom energije. Operator prienosnog sustava je aktivirao ponudu za pružanjem energije uravnoteženja od strane agregatora 1. To je u konačnici dovelo do toga da je TBG-1 imala pozitivno odstupanje, tj. opskrbljivač 1, čiji su potrošači pružili uslugu odziva potrošnje, ostvario je pozitivno odstupanje u iznosu od 20 MWh, dok je agregator 1, koji je aktivirao uslugu odziva potrošnje, ostvario negativno odstupanje od 20 MWh. Budući da ovaj model podrazumijeva korekciju odstupanja, negativno odstupanje agregatora 1 i pozitivno odstupanje opskrbljivača 1 se poništavaju tj. agregator 1 ne mora platiti kaznu za neravnotežu, dok opskrbljivač 1 neće primiti nikakvu financijsku naknadu zbog pozitivnog odstupanja. Međutim, iako je došlo do korekcije odstupanja, opskrbljivač 1 ostvaruje gubitke jer ne može naplatiti svojim potrošačima električnu energiju koju je nabavio na DUT tržištu budući da je agregator 1 aktivirao uslugu odziva potrošnje koju su pružili njegovi potrošači. Iz ovoga je vidljivo da bi za održivost ovog modela agregator 1 trebao nadoknaditi gubitke opskrbljivaču 1 koje mu je uzrokovao svojim djelovanjem. Agregator 2, koji je uzrokovao neravnotežu u ovom primjeru, adekvatno je penaliziran, što znači da je primjenom ovog modela sačuvana odgovornost za uravnoteženje svih tržišnih sudionika.

Iako se na prvi pogled ovaj model čini potencijalno prihvatljivim za implementaciju u RH, praktičnu primjenu ovog modela ograničavaju sljedeće činjenice:

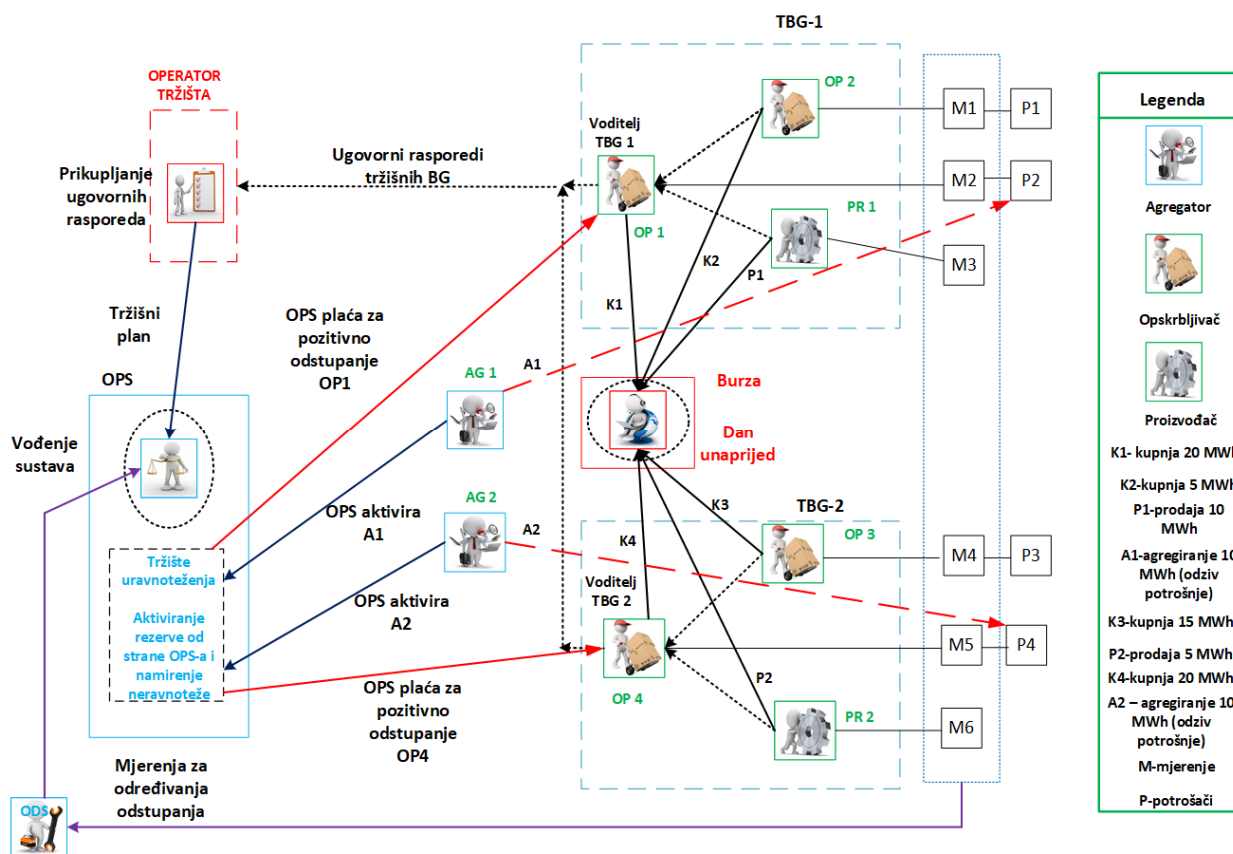
- Određivanje cijene po kojoj će agregator nadoknaditi troškove koje je uzrokovao opskrbljivaču, budući da je opskrbljivač kupio električnu energiju za svoje potrošače koju ovi nisu potrošili zbog pružanja fleksibilnosti koju je prodao agregator. U ovom primjeru je jednostavno odrediti koja je to cijena budući da smo pretpostavili da opskrbljivači kupuju energiju samo na organiziranom DUT. Međutim, nije uvijek slučaj, budući da opskrbljivači mogu koristiti različite strategije za nabavku

električne energije, primjerice kombinirano na organiziranom DUT, unutar dnevnom tržištu kao i bilateralnim ugovorima s različitim tržišnim sudionicima.

- U [8] umjesto izravne kompenzacije koja je opisana u ovom primjeru predlaže se tzv. neizravna kompenzacija. Njenom primjenom agregatori ne bi kompenzirali gubitke koje uzrokuju opskrbljivačima, već bi opskrbljivači te gubitke pokrivali iz ušteda koje ostvare trgovanjem na veleprodajnom tržištu budući da će primjena odziva potrošnje u većoj mjeri zasigurno dovesti do smanjenja cijena na veleprodajnom tržištu.
- U slučaju kada agregator ima sklopljen ugovor o agregiranju s potrošačima koji imaju opskrbljivače iz različitih TBG korekciju odstupanja nije moguće izvesti jer OPS ne može odrediti koliko udio ukupno agregiranog volumena energije koji su aktivirali pojedini agregatori koji zastupaju potrošače iz različitih TBG pripada pojedinom potrošaču.

2.4. Neovisni agregator koji nema odgovornost za uravnoteženje

U ovom modelu neovisni agregator nema nikakvu odgovornost za uravnoteženje, odnosno nije član niti jedne TBG-e. Na Slici 5, gdje su prikazane dvije TBG-e i dva neovisna agregatora koji nisu članovi TBG, ilustriran je koncept ovog modela.



Slika 5. Neovisni agregator bez odgovornosti za uravnoteženje

Iz slike 5 vidljivo je da agregator 1 sklapa ugovor o agregiranju s potrošačima koje opskrbljuje opskrbljivač 1 iz TBG-1 te šalje ponudu za pružanjem energije uravnoteženja u iznosu od 10 MWh u vidu odziva potrošnje. Isto tako, agregator 2 sklapa ugovor o agregiranju s potrošačima koje opskrbljuje opskrbljivač 4 iz TBG-2 te šalje ponudu za pružanjem rezerve u iznosu 10 MWh u vidu odziva potrošnje. Agregatori ne šalju svoje ugovorne rasporede operatoru tržišta budući da nisu članovi bilančnih grupa. Na osnovi transakcija svih članova TBG-1, vidljivo je da je u ukupnom ugovornom rasporedu koji prijavljuje voditelj TBG-1 prijavljena proizvodnja od 10 MWh te potrošnja od 25 MWh. Isto tako, na osnovi transakcija svih članova TBG-2 vidljivo je da voditelj TBG-2 prijavljuje ukupni ugovorni raspored u kojem je prijavljena proizvodnja od 5 MWh i potrošnja od 35 MWh. Tijekom razdoblja isporuke sustav je ušao u stanje neravnoteže od -20 MWh te OPS aktivira ponude za pružanjem rezerve od strane agregatora 1 i 2. Analiziranjem ostvarenja TBG-1 i TBG-2 dolazi se do zaključka da su obje TBG ostvarile pozitivno odstupanje od po 10 MWh koje je uzrokovano činjenicom da su potrošači opskrbljivača 1 i 4 pružili usluge

odziva potrošnje koji su aktivirali agregatori 1 i 2. Dakle, opskrbljivači 1 i 4 su kompenzirani za pozitivno odstupanje. Budući da agregatori nisu prijavili svoj ugovorni raspored, oni nisu penalizirani za svoja odstupanja nego su samo primili naknadu za pružanje rezerve. Primjena ovog modela narušila bi postojeći koncept odgovornosti za uravnoteženje gdje svaki subjekt koji uzrokuje neravnotežu mora snositi troškove. Agregatori bi na ovaj način uzrokovali dodatni trošak u sustavu koji bi se prebacio na ostale tržišne sudionike ili korisnike mreže budući da agregatori ne bi imali nikakvu odgovornost za uravnoteženje.

3. ZAKLJUČAK

Na temelju razmatranja o različitim modelima za nastup agregatora na tržištu provedenih u prethodnim poglavljima može se zaključiti da svaki od modela ima svoje prednosti i nedostatke. U nastavku su ukratko istaknute prednosti i nedostaci svakog analiziranog modela.

Opskrbljivač/agregator – glavna prednost ovog modela svakako je najmanje narušavanje trenutnih odnosa na tržištu te minimalne potrebne promjene zakonodavstva i regulative. Isto tako potrebno je istaknuti i ključni nedostatak ovog modela, a to je da države s malim brojem opskrbljivača neće osjetiti povećanje broja sudionika na tržištu, odnosno neće porasti konkurentnost tržišta.

Neovisni agregator koji ima odgovornost za uravnoteženje, ali nema korekcije odstupanja – ovaj model nije održiv budući da agregator dPUF-ova svu svoju zaradu od pružanja usluga fleksibilnosti isplati operatoru prijenosnog sustava kao kompenzaciju za neravnotežu. Dakle agregator nema nikakvog poticaja za sudjelovanje na ovako dizajniranom tržištu.

Neovisni agregator koji ima odgovornost za uravnoteženje s korekcijom odstupanja – glavne prednosti ovog modela svakako su postojanje financijskog poticaja za sudjelovanje neovisnih agregatora dPUF-ova na tržištu te povećanje broja tržišnih sudionika što pozitivno djeluje na povećanje konkurentnosti tržišta. Potencijalne poteškoće za primjenu ovog modela mogle bi nastati prilikom određivanja cijene kompenzacije agregatora dPUF-a prema opskrbljivaču, te načina na koji će se evidentirati odstupanja u slučajevima kada agregator dPUF-ova agregira kupce čiji opskrbljivač pripada različitoj TBG u odnosu na agregatora dPUF-a.

Neovisni agregator koji nema odgovornost za uravnoteženjem – primjena ovog modela uzrokovala bi narušavanje postojećeg koncepta odgovornosti za uravnoteženje gdje svaki subjekt koji uzrokuje neravnotežu mora snositi troškove te neravnoteže. Nadalje, agregatori dPUF-ova bi na ovaj način uzrokovali dodatni neopravdani trošak za druge tržišne sudionike.

Ovdje je svakako potrebno i istaknuti činjenicu da je za uspješno uvođenje usluga agregiranja na pojedinom tržištu potrebno prethodno napraviti raslojavanje tržišta na fizički, financijski i podatkovni sloj. Fizički sloj uključuje fizičke komponente mreže te agregatori u njemu neće sudjelovati. U financijskom sloju odvijaju se sve financijske transakcije između pojedinih tržišnih sudionika. Razmatranja za sve modele u ovom radu usko su naslonjena na financijsku komponentu tržišta. Nadalje u podatkovnom sloju se odvija razmjena podataka između pojedinih tržišnih sudionika. Ključna pretpostavka za postojanje ovog sloja je da je u značajnoj mjeri provedena instalacija naprednih brojila. Najvažniji tipovi podataka koji se razmjenjuju u ovom sloju tržišta su svakako podaci ispred i iza brojila te zahtjevi za pružanjem usluga fleksibilnosti kao i planovi agregatora. Pristup podacima iza brojila kupaca otvara mogućnosti za pružanjem velikog broja novih usluga za sve tržišne sudionike, a osobito za tvrtke koje se bave energetskom učinkovitošću. Dakle prije uvođenja usluga agregiranja na tržište svakako prvo treba do najsitnijih detalja definirati financijski i podatkovni sloj tržišta. Ukoliko se to ne napravi te se neovisni agregatori uvedu na tržište bez da imaju dovoljno informacija od ostalih sudionika na tržištu svojim djelovanjem mogu izazvati puno više štete nego koristi za tržište u cjelini.

4. ZAHVALA

Ovaj rad sufinancirali su Fond za zaštitu okoliša i energetska učinkovitost projektom „microGRID Positioning – uGRIP“ te Hrvatska zaklada za znanost projektom Electric Vehicle BATTERY Swapping Station EVBASS (IP-2014-09-3517).

5. LITERATURA

- [1] L. V. D. Ruth Losch, "European Commission presents Energy Winter Package 2016," 2016.
- [2] Smart Grid Task Force, "2015 Regulatory Recommendations for the Deployment of Flexibility -

- EG3 REPORT," no. January. pp. 1–94, 2015.
- [3] "Consultation on a new Energy Market Design - European Commission." [Online]. Available: <https://ec.europa.eu/energy/en/consultations/public-consultation-new-energy-market-design>. [Accessed: 15-Nov-2017].
 - [4] NordREG, "Discussion of different arrangements for aggregation of demand response in the Nordic market," no. February, pp. 1–20, 2016.
 - [5] H. Pandžić, T. Capuder, M. Beus, I. Pavić, and I. Kuzle, "Analiza utjecaja nove EU energetske politike od interesa za HEP grupu i prijedlog prilagodbe." Studija izrađena za HEP, 2018.
 - [6] THEMA Consulting Group, "Demand response in the Nordic electricity market." 2014.
 - [7] H. Pandžić, T. Capuder, M. Beus, and I. Pavić, "Koncept i potreba uvođenja tržišta električne energije na distribucijskoj razini." Studija izrađena za HEP, 2016.
 - [8] P. Baker, "Benefiting Customers While Compensating Suppliers: Getting Supplier Compensation Right." 2016.